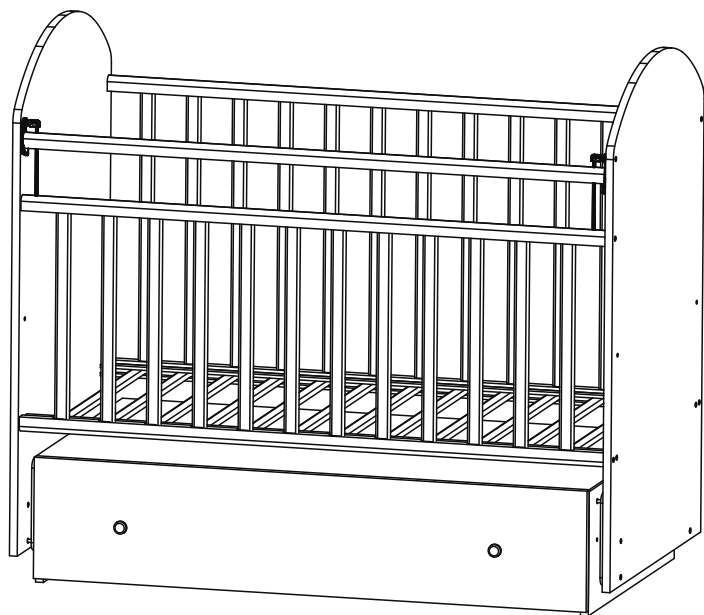


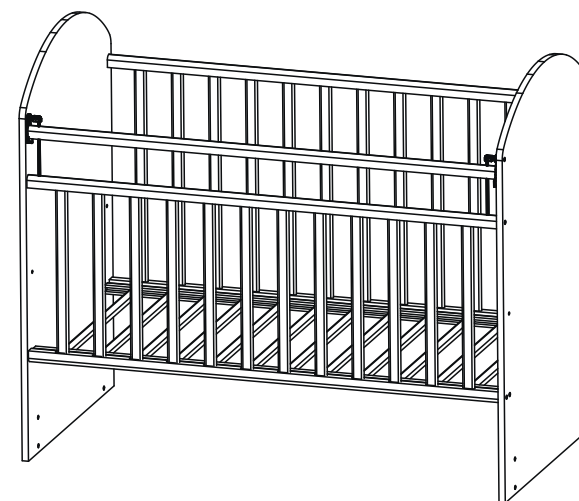
ИНСТРУКЦИЯ ПО СБОРКЕ

Кроватка детская с ящиком
и поперечным маятником



ИНСТРУКЦИЯ ПО СБОРКЕ

Кроватка



Комплектность поставки:

Кровать:

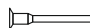
Спинка кровати (1) - 2 шт.


Задний борт (2) - 1 шт.

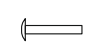
Откидная планка (3) - 1 шт.

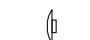
Передний борт (4) - 1 шт.

Ложе (5) - 1 шт.

 Евровинт 7x50 (А) 12 шт.

 Механизм опускания (Б) 1 шт.

 Винт 6x30 «Ушко» (В) 2 шт.

 Еврозаглушка 13 шт.


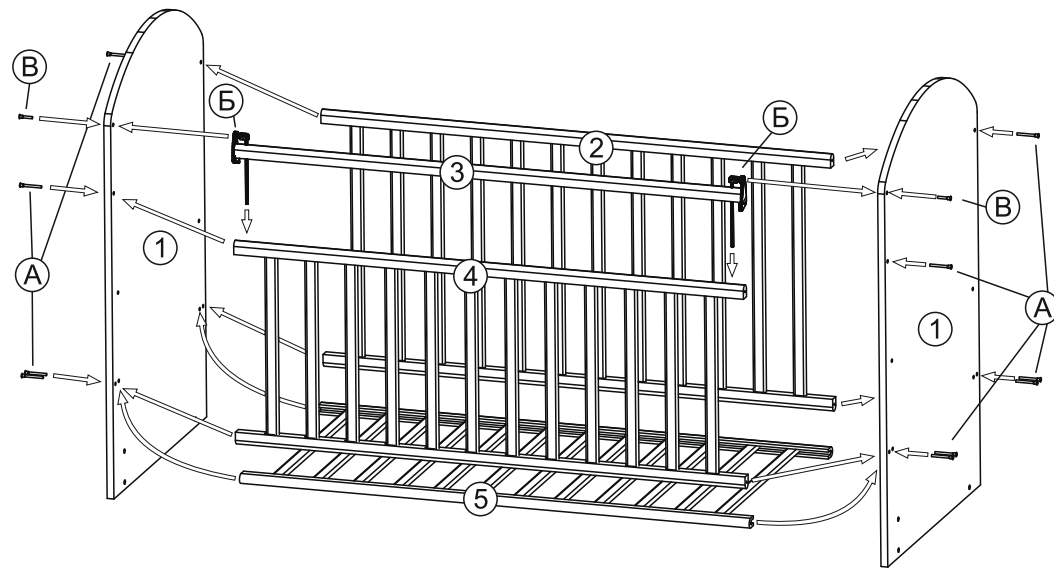
 Ключ 1 шт.

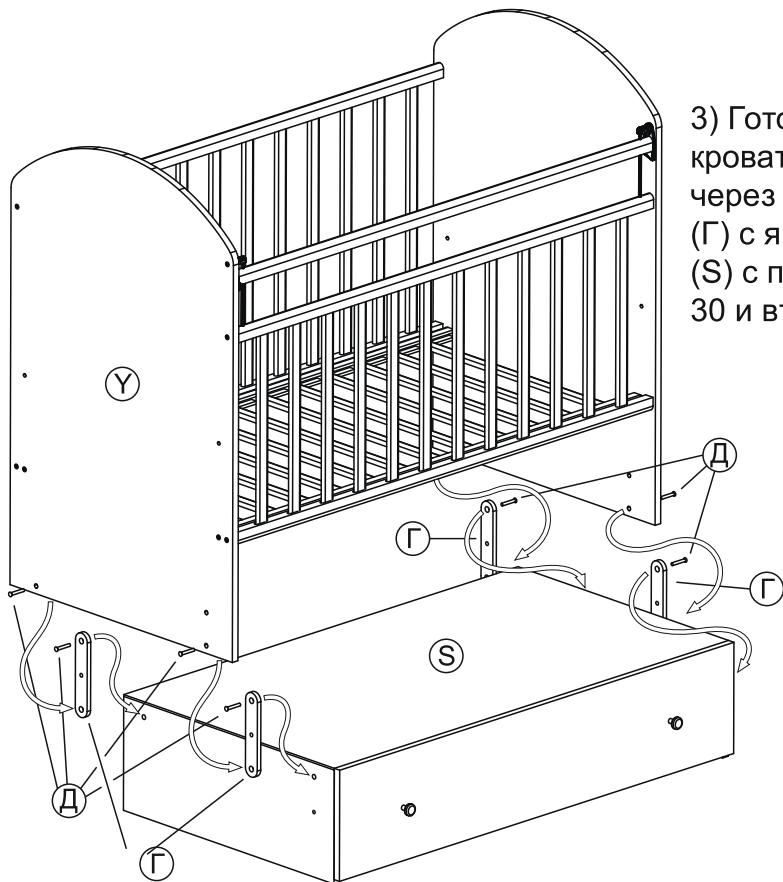
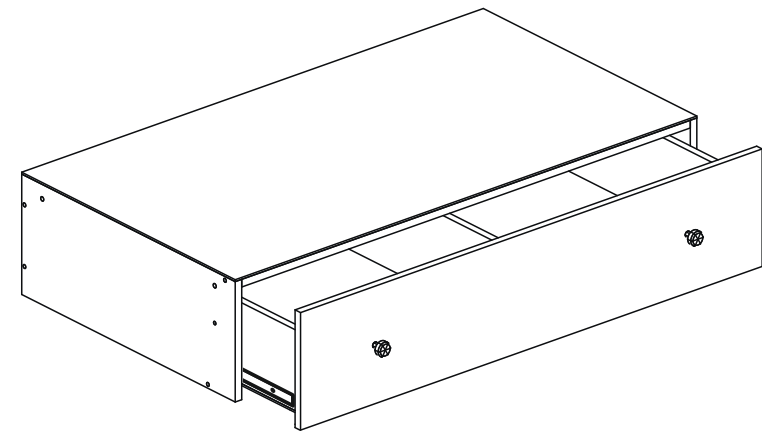
Схема монтажа кроватки:

1) Соединить ложе (1), задний борт (2) и передний борт (3) со спинками (4) и закрепить их евровинтами (А).

2) Продеть верхнюю планку (5) шпилькой механизма опускания (Б). После чего шпильку механизма отпуская (Б) закрепить в переднем борту (3). Основание механизма опускания (Б) закрепить через спинку (4) евровинтом (А).



ИНСТРУКЦИЯ ПО СБОРКЕ Ящик поперечный маятник



3) Готовую конструкцию кровати (Y) соединить через механизм качания (Г) с ящиком-маятником (S) с помощью винтов 6x30 и втулки (Д)






Комплектность поставки:

Маятник:

Боковая стенка левая (1) - 1 шт.
 Боковая стенка правая (2) - 1 шт.
 Задняя стенка (3) - 1 шт.
 Передняя планка (4) - 2 шт.
 Крышка ДВП (5) - 1 шт.

Ящик:

Фасад ящика (6) - 1 шт.
 Боковина ящика (7) - 2 шт.
 Перегородка ящика (8) - 1 шт.
 Задняя стенка ящика (9) - 1 шт.
 Дно ящика (ДВП) (10) - 1 шт.

	Евровинт 7x50 (А)	14 шт.
	Заглушка	8 шт.
	Эксцентриковая стяжка (Б)	3 шт.
	Шток эксцентрика (Б)	3 шт.
	Гвозди 1,5x25 (В)	40 шт.


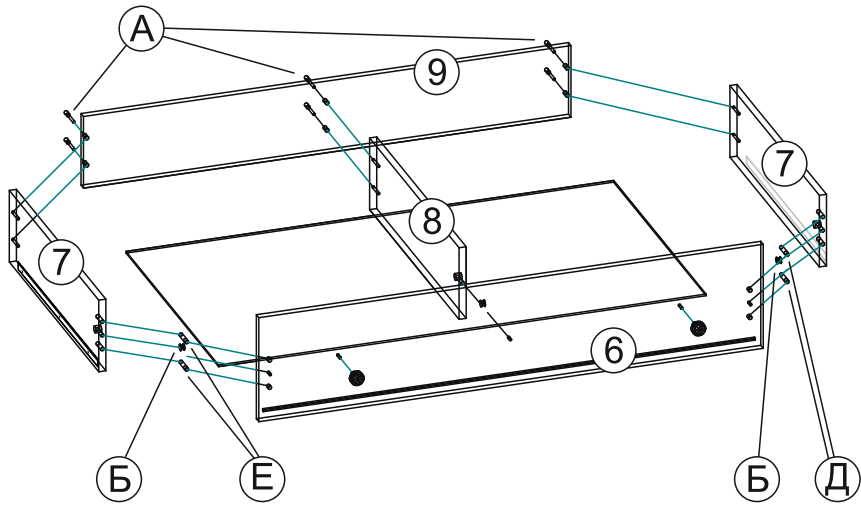
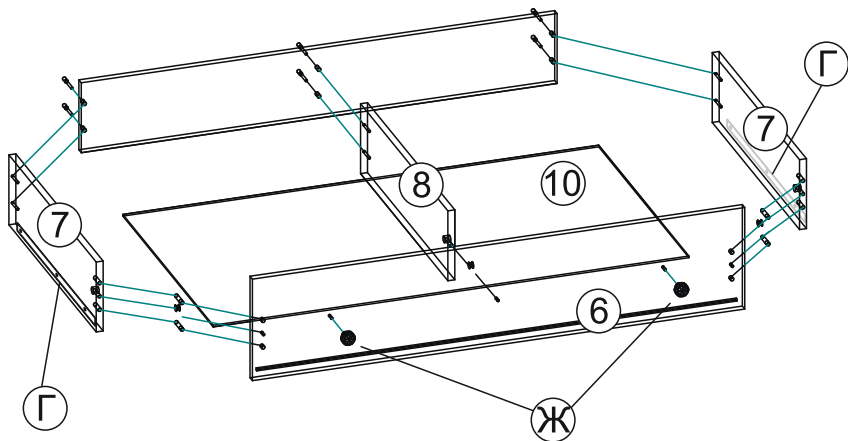
	Шариковые направляющие (Г)	1 к-т.
	Саморез 3,5x16 мм (Д)	8 шт.
	Шкант (Е)	4 шт.
	Ручка (Ж)	2 шт.
	Саморез 4x40	2 шт.
	Подпятники	4 шт.

Схема монтажа ящика:



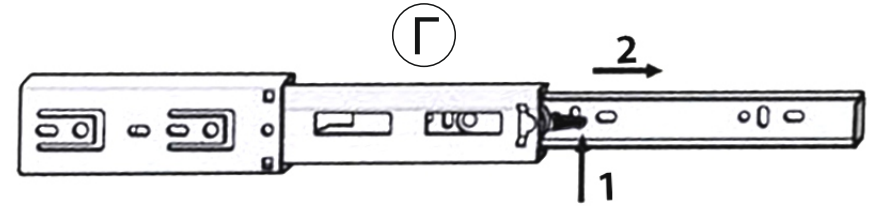
1) Закрепить боковины ящика (7) и перегородку (8) с задней стенкой (9) с помощью евровинтов (А).

2) После конструкции соединить с фасадом (6) с помощью эксцентрика (Б) шкантов (Е).

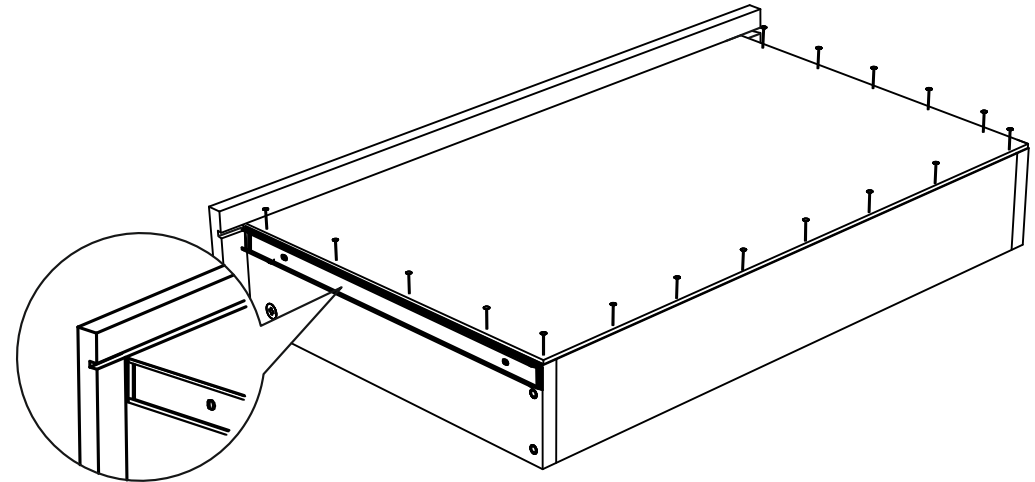


3) Закрепить дно ящика (10) в паз фасада (6) и прибить по периметру гвоздями (В).

4) Разъедините шариковые направляющие на две части, для чего растяните конструкцию до упора, поднимите черный рычаг защелки вверх и, растягивая, снимите подвижную часть направляющей (Г)



с помощью саморезов 3,5x16 (Д) прикрепите снятую часть направляющей (Г) снизу внутренней боковой левой (1) и правой (2) стенок маятника и снизу внешней боковой правой (7) и левой (7) стенок ящика, таким образом, чтобы шариковые направляющие (Г) были закреплены вплотную к фасаду ящика (6).



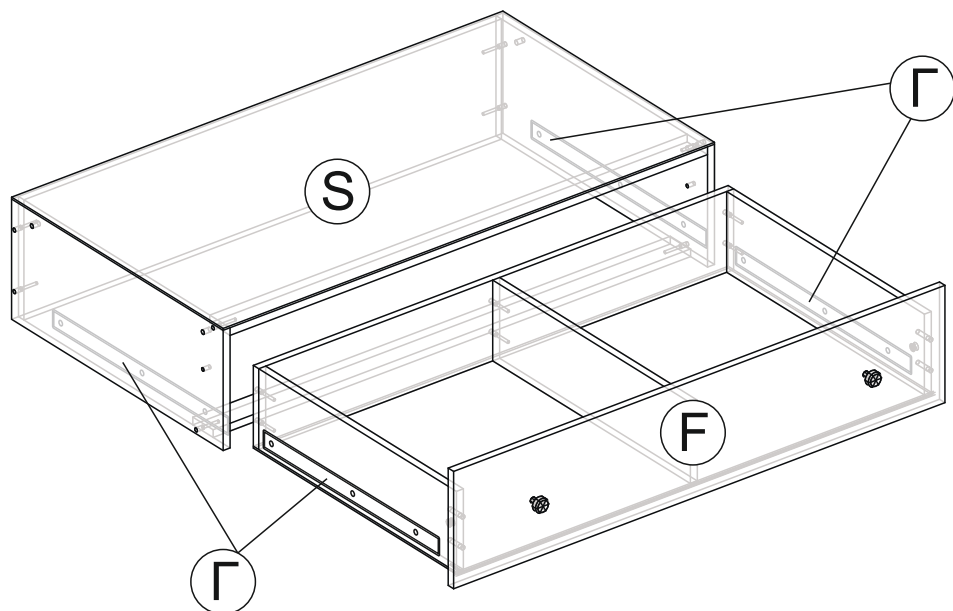
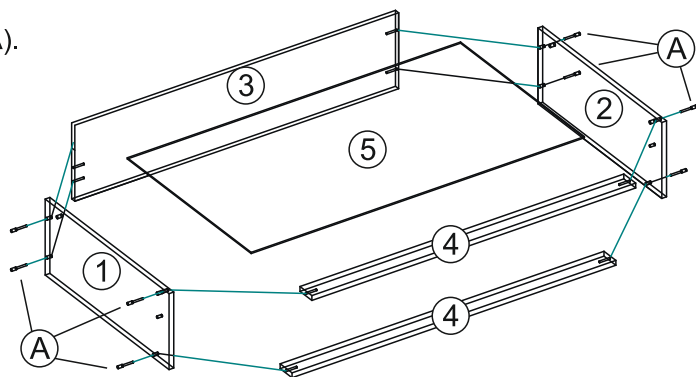
5) Установить ручки (Ж)

Схема монтажа маятника:

1) Закрепить боковые стенки (1) и (2) с задней стенкой (3) и двумя передними планками (4) с помощью евровинтов (А).

2) Закрепить крышку ДВП с помощью гвоздей (В).

3) Установить подпятники на торцах боковых стенок (1) и (2).



4) Задвинуть собранный ящик (F) в секцию маятника (S) по направляющим до упора.

Правила по уходу и эксплуатации Кровати детской.

1. При установке кровати в непосредственной близости от нагревательных и отопительных приборов их поверхности во время эксплуатации должны быть защищены от нагрева. Температура нагрева элементов мебели не должна превышать + 40 градусов С.
2. Во избежание изменения цвета покрытия мебели, необходимо защищать его от прямых солнечных лучей.
3. Лакокрасочное покрытие мебели обеспечивает возможность проведения влажной дезинфекции рабочих и фасадных поверхностей влажной (отжатой) мягкой тканью. После такой обработки необходимо вытереть поверхность насухо. Защищать от прямого контакта с водой.
4. Оберегать кровать от ударов и механических повреждений.
5. Для исключения получения травмы, перед началом эксплуатации, убедитесь в правильности и надежности сборки в соответствии с требованиями настоящего правила, регулярно проверяйте, чтобы соединения были затянуты.
6. Для исключения опрокидывания, не допускайте влезания ребенка на боковые стенки кровати. Вовремя регулируйте высоту ложа кровати.

Гарантия производителя.

Для кроватей БИ 1558Б, БИ 1558М.Я. Гарантийный срок эксплуатации 12 месяцев с момента продажи магазином, при соблюдении правил сборки и эксплуатации. Срок службы - 3 года. Срок хранения 3 года. С претензией по качеству мебели в течение гарантийного срока следует обращаться в магазин по месту покупки с предъявлением товарного чека. При покупке проверить изделие. За механические повреждения (потертости, сколы) при транспортировке, предприятие ответственности не несет.

Гарантийный талон.

Заполняется магазином, где приобретено изделие.

Штамп продавца

Подпись продавца

